

Antragsteller/in:

Name/Vorname:

Tel.-Nr.:

Straße:

PLZ/Wohnort:

Angaben zum beantragten Anschluss

Einfamilienhaus		Zapfstellen (Wasserhähne)	
Mehrfamilienhaus		Bäder	
Anzahl der Wohneinheiten			
Wohnfläche / qm		Abort-Spülbecken	
Personenzahl		Elektr. Speicher	
Neu-/Altbau		Warmw. Heizung	

ANTRAG

an das **Amt Achterwehr (Wasserwerk Felde)** auf Herstellung/Umlegung eines Wasseranschlusses und Einbau eines Zählers.

Unter der Anerkennung der Satzungen sowie der Allgemeinen Bedingungen - DIN 1988 - für die Wasserversorgung mit Wasser aus dem öffentlichen Versorgungsnetz beantrage ich hiermit die Herstellung/Umlegung eines Wasseranschlusses und den Einbau eines Wasserzählers für das Grundstück:

Lage des Grundstückes - **bitte Katasterauszug beifügen**

Wird ein Bauwasseranschluss gewünscht?

ja nein

Es besteht die Möglichkeit, Erdarbeiten in Absprache mit dem Wasserversorger in Eigenleistung durchzuführen.

Wollen Sie die Erdarbeiten selbst durchführen?

ja nein

Der Auftrag für die Herstellung des Anschlusses wird vom Amt Achterwehr erteilt.

Für die Installation der Wasserzählereinrichtung sind die auf der Rückseite abgebildeten Maße vorzuhalten.

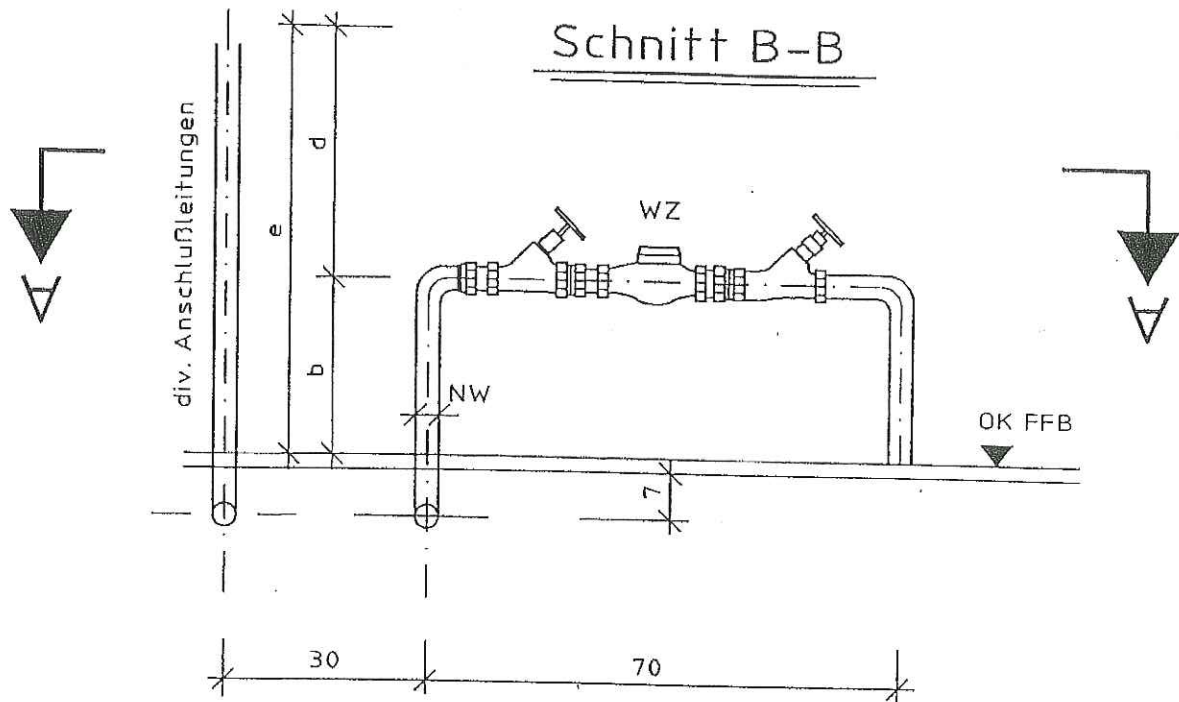
_____, den _____

Unterschrift Antragsteller/in

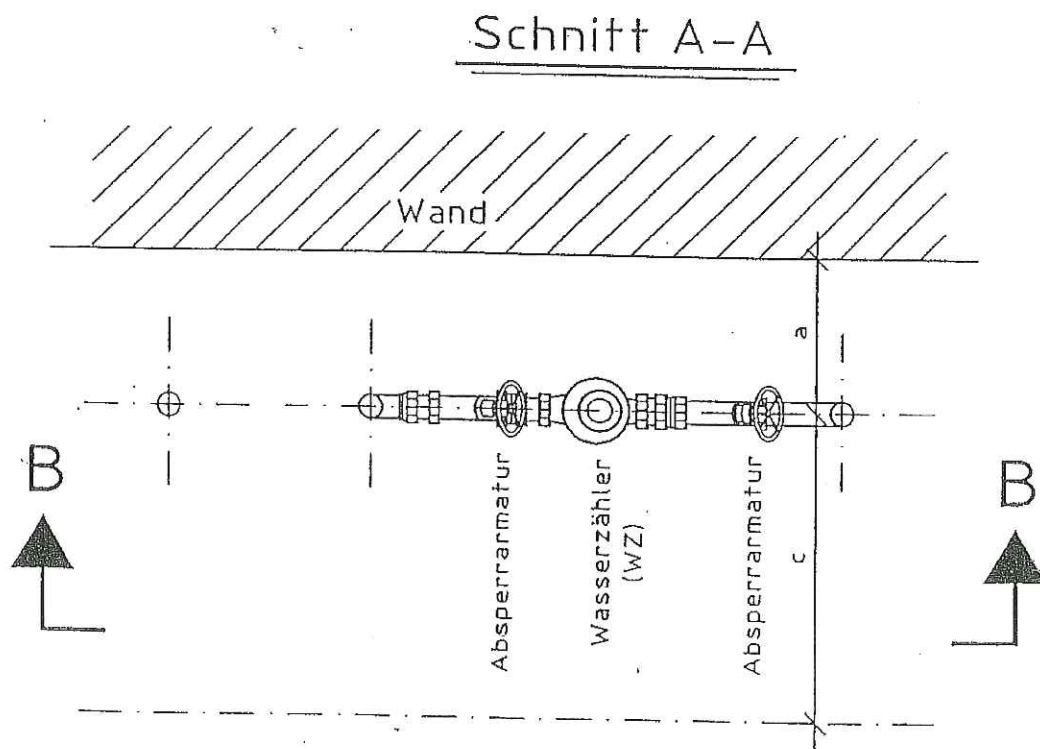
Unterschrift Grundstückseigentümer/in,
wenn nicht Antragsteller/in

Antrag zurück an:

Amt Achterwehr
Inspektor-Weimar-Weg 17
24239 Achterwehr
Tel. 04340 / 409-31
Fax 04340 / 409-89



- b: min. : größte NW der Anschlußleitung zzgl. 30 cm
- max. : 120 cm
- d: größte NW der Anschlußleitung zzgl. 70 cm
- e: Mindestraumhöhe = 180 cm



- a: min. größte NW der Leitung zzgl. 20 cm
- c: Mindestfreiraum vor der WZ-Anlage 80 cm

1.06.99

Maßangaben nach DIN 1988 Teil 2

M 1 : 10

Die Wasserzähleranlage ist im gleichen Raum zu installieren, in dem die Einführung der Anschlußleitung erfolgt.