

A n t r a g

an die Gemeinde Bredenbek auf Herstellung eines Wasserhausanschlusses und Einbau eines Zählers

Antragsteller/in:

Name, Vorname:

Tel. Nr.:

Straße:

PLZ, Wohnort:

Unter Anerkennung der Allgemeinen Bedingungen – DIN 1988 – für die Wasserversorgung mit Wasser aus dem öffentlichen Versorgungsnetz beantrage ich hiermit den Anschluss an das öffentliche Netz und den Einbau eines Wasserzählers für folgendes Grundstück in Bredenbek:

Angaben zum beantragten Anschluss:

Einfamilienhaus

Mehrfamilienhaus

Anzahl der Wohneinheiten:

Anzahl der Personen:

Neubau

Altbau

Mein Grundstück wird z. Z. wie folgt mit Wasser versorgt:

Ein Absperrschieber in der Straße

ist vorhanden

ist nicht vorhanden

Folgende Kosten incl. MwSt. fallen für den Wasseranschluss an (komplett einschl. Wasserzähler im Haus, bis 10 m Länge auf dem Grundstück):

2.500,-- €

Wollen Sie Erdarbeiten ab 10 m auf dem Grundstück in Eigenleistung ausführen?

ja

nein

Für die fachgerechte Nachrüstung vorhandener Wasseranschlüsse werden folgende Kosten berechnet:

a) Einbau Mauerdurchführung

107,-- €

b) Einbau Ventilanbohrbrücke

155,-- €

c) Montage Zählerbrücke

90,-- €

Ein Bauwasseranschluss wird gewünscht

ja

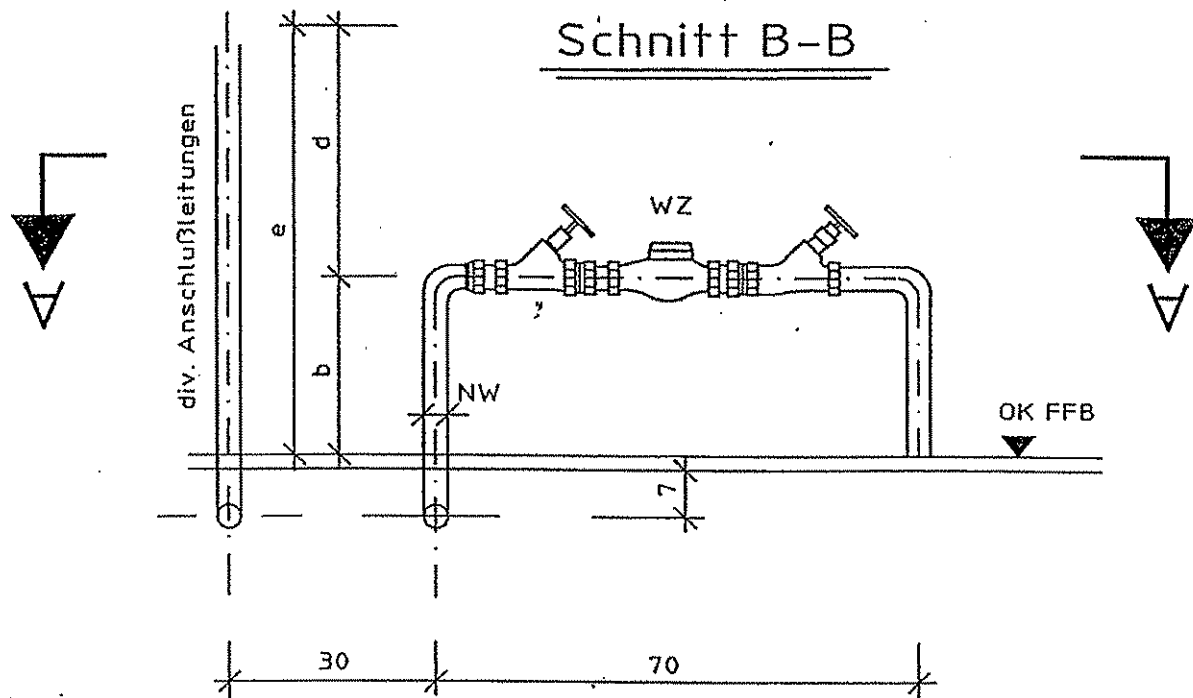
nein

Für die Installation der Wasserzählereinrichtung sind die auf der Rückseite abgebildeten Maße vorzuhalten.

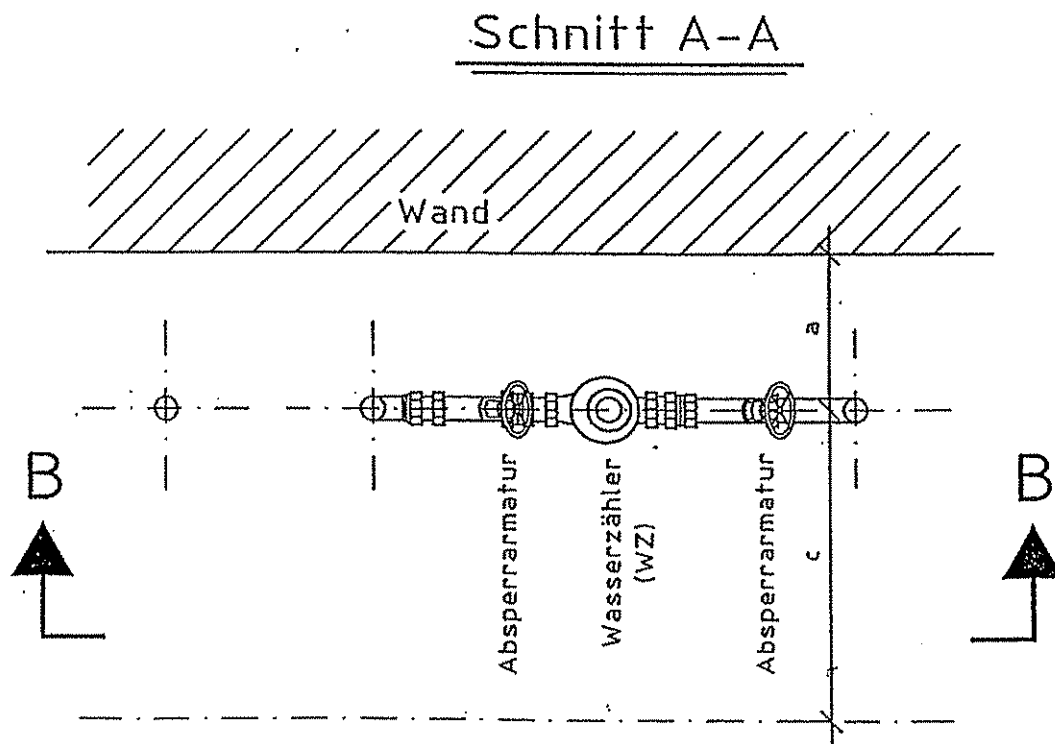
Ich verpflichte mich, die satzungsmäßigen Kosten zu übernehmen.

Bredenbek, den

.....
Unterschrift Antragsteller/in / Grundstückseigentümer/in



- b: min. : größte NW der Anschlußleitung zzgl. 30 cm
max. : 120 cm
- d: größte NW der Anschlußleitung zzgl. 70 cm
- e: Mindestraumhöhe = 180 cm



- a: min. größte NW der Leitung zzgl. 20 cm
- c: Mindestfreiraum vor der WZ-Anlage 80 cm

18.06.99

Maßangaben nach DIN 1988 Teil 2

M 1 : 10

Die Wasserzähleranlage ist im gleichen Raum zu installieren, in dem die Einführung der Anschlußleitung erfolgt.